

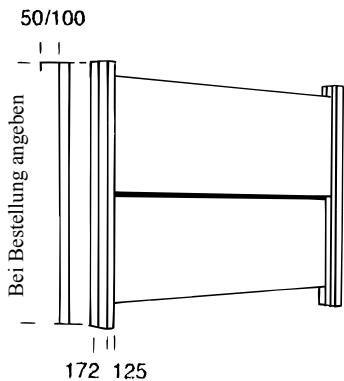
# Höhenverstellbare Schreibtafeln

# Höhenverstellbare Schreibtäfeln - Diplomat

BreitexHöhe

Bestell-Nr.

Ein Tafelssystem, das Stärke, Geschmeidigkeit und Sicherheit mit modernem Design vereint. Pfeiler und Rahmenprofile mit abgerundeten Ecken.



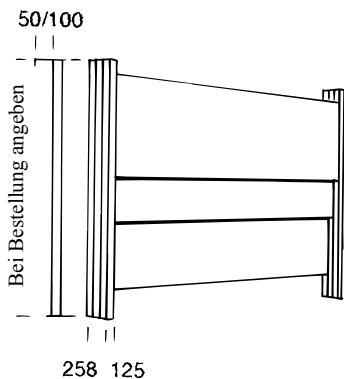
Bei Bestellung angeben  
Auswertung der Gesamtbreite:  
Breite der Tafelfläche + 273 mm  
ergibt Totalbreite.

Zwei höhenverstellbare Schreibtäfeln für Whiteboardmarker oder Kreide, manuelle Konstruktion. Pentagon Schreibflächen aus stabiler Leichtgewichtskonstruktion (40 mm). Griffmulden in Ober- u. Unterkanten., Kurzseitenumrahmung - aus natureloxiertem oder weißlackiertem Aluminium. Pfeiler aus kräftigen natureloxiertem oder weißlackiertem Aluminiumprofilen. Kugelgelagerte Räder, Drahtseile und Gegengewichte sowie verstellbare Stopps komplett in den Pfeilern versteckt.

2000x1271	131020
2500x1271	131025
3000x1271	131030
3500x1271	131035
4000x1271	131040
4500x1271	131045
5000x1271	131050

Mehrere Pfeiler können vor- oder nebeneinander montiert werden. Befestigung für Boden und Wand bzw. Decke. Pfeilerhöhe bis 6000 mm - Standard 3000 mm. Kann auch mit kippbaren rahmengespannten Leinwänden kombiniert werden, entweder zwischen den Pfeilern oder herauschwenkbar neben den Außenseiten des Pfeilergestells.

Tafelfarben s. Seite 6 - bei Bestellung angeben.

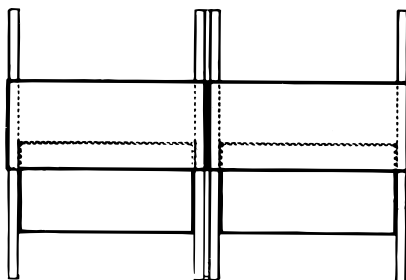


Drei höhenverstellbare Schreibtäfeln für Whiteboardmarker oder Kreide, manuelle Konstruktion. Konstruktion wie vor manuell beschrieben.

2000x1271	132020
2500x1271	132025
3000x1271	132030
3500x1271	132035
4000x1271	132040
4500x1271	132045
5000x1271	132050

Tafelfarben s. Seite 6 - bei Bestellung angeben.

Wenn zwei oder mehrere höhenverstellbare Konstruktionen nebeneinander plziert werden, kann die vordere Tafel in jeder Sektion vorbeilaufen. (Bei Montage der Pfeiler, können die Abstände zwischen den vorderen Tafeln - bei zwei Konstruktionen - nebeneinander -mimiert werden).



Zwei höhenverstellbare Schreibtäfeln für Whiteboardmarker oder Kreide, mit Motor. Wie oben, aber Tafelflächen werden von 24 Volt Motoren, eingebaut in den Pfeilern, gesteuert. Mit Schalter bedient oder an unser "Media Bus System" oder ähnliches System angeschlossen.

4000x1271	133040
4500x1271	133045
5000x1271	133050
5500x1271	133055
6000x1271	133060

Tafelfarben s. Seite 6 - bei Bestellung angeben.

Bei der Motoren-Lösung, gibt es bei uns mit kleinem Aufpreis die Variante; Nach der "Ausschaltstörung" kommt die Tafel zum Stehen, ist aber, ohne das der Motor wieder eingeschaltet wird voll manuell höhenverstellbar!

Drei höhenverstellbare Schreibtäfeln für Whiteboardmarker oder Kreide mit Motor. Konstruktion wie vor mit Motor beschrieben.

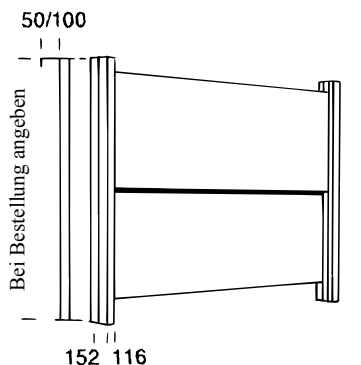
4000x1271	134040
4500x1271	134045
5000x1271	134050
5500x1271	134055
6000x1271	134060

Tafelfarben s. Seite 6 - bei Bestellung angeben.

# Höhenverstellbare Schreibtafeln - Ökonomie

BreitexHöhe

Bestell-Nr.

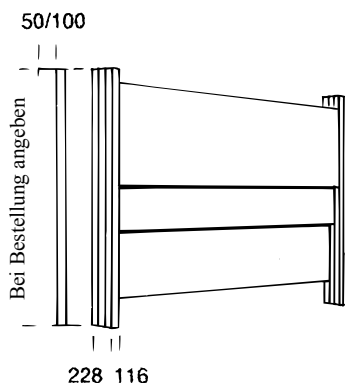


Auswertung der Gesamtbreite:  
Breite der Tafelfläche + 230 mm  
ergibt Totalbreite.

Zwei höhenverstellbare Schreibtafeln für Whiteboardmarker oder Kreide, manuelle Konstruktion. Wie Schreibtafel "Diplomat" aber eine etwas günstigere Ausführung bei kleineren Tafelmaßen. Pentagon Schreibflächen laminiert auf 10 mm Leichtgewichtsmaterial, gegenlaminiert mit 0,4 mm verzinktem Stahlblech. Rahmen mit abgerundeten Ecken und Stifteablage in der Unterkante aus natureloxiertem oder weißlackiertem Aluminium.

Pfeiler aus stabilen natureloxierten oder weißlackierten Aluminiumprofilen. Kugelgelagerte Räder, Drahtseile, Gegengewichte sowie verstellbare Stopps komplett in den Pfeilern versteckt. Mehrere Pfeiler können vor- und/oder nebeneinander montiert werden. Befestigung für Boden und Wand bzw. Decke. Pfeiler Standardhöhe 3000 mm.

2000x1220	131520
2500x1220	131525
3000x1220	131530
3500x1220	131535



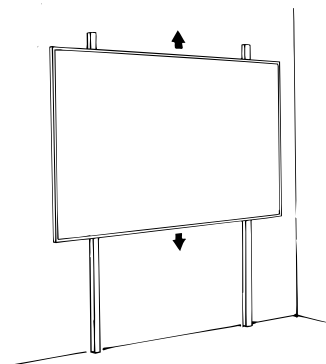
Nur in manueller Ausführung und bis 3500 mm Breite lieferbar.

Zubehör/Alternative: Die vorderen Tafeln können vor oder zwischen den Pfeilern laufen.

Tafelfarben s. Seite 6 - bei Bestellung angeben.

Drei höhenverstellbare Schreibtafeln, sonst wie oben.

2000x1220	132520
2500x1220	132525
3000x1220	132530
3500x1220	132535



Vertikale höhenverstellbare Schreibtafel. Pentagon Emailleschreibtafel auf Leichtgewichts-Material. Stufenlos höhenverstellbar vom Boden bis Oberkante Pfeiler. Rahmen und Stifteablage weißlackiert. Pfeiler aus weißlackiertem Vierkantstahlrohr 60x60 mm. Höhe = 3000 mm. Wird am Boden und Wand befestigt.

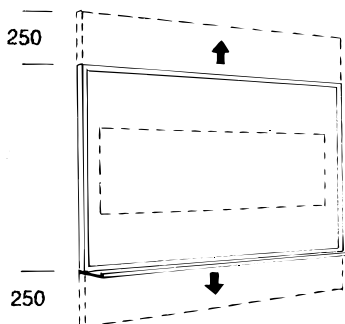
1505x1230	135015
2005x1230	135020
2505x1230	135025
3005x1230	135030

Tafelfarben s. Seite 6 - bei Bestellung angeben.

Abstand von der Wand insgesamt 170 mm bis Schreibfläche.

Konsole für Erweiterung von der Wand, Abstand 500 mm.

500x1230	135050
----------	--------



Höhenverstellbare Schreibtafel - verdeckte Aufhängung. Pentagon Emailleschreibtafel mit weißlackiertem Rahmen und Stifteablage. Schreibfläche laminiert auf 10 mm Spanplatte gegenlaminiert mit einem Stahlblech. Stufenlos 500 mm höhenverstellbar. Schiebemechanismus wandmontiert und verdeckt hinter der Schreibtafel.

2005x1230	135520
2505x1230	135525
3005x1230	135530
3505x1230	135535
4005x1230	135540

Tafelfarben s. Seite 6 - bei Bestellung angeben.